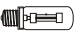
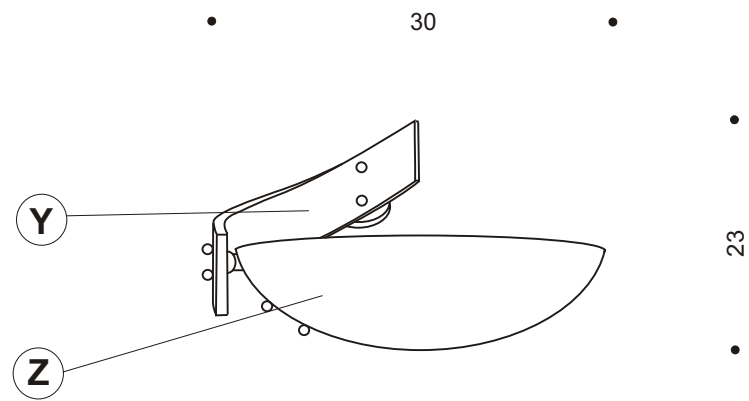


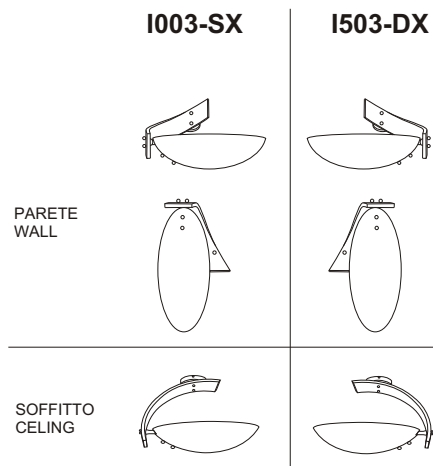
I003 / I503

LAMPADA ALOGENA DA PAR. / SOFF.
 HALOGEN WALL / CELING LAMP
 - 1 x max 100 W - E27- 220 V 
 Alogena

- 1 Fluorescente compatta 



SCULTURE D'USO  2000 **SENZAFINE**



Y TAB. LEGNI / WOOD →

Z 200 - 202 - (Vetro/Glass) →

Foto : I003 Y102 - Z200

I MATERIALI E I COLORI MATERIALS END COLOURS

METALLO / METAL	LEGNO / WOOD	VETRO / GLASS
 006 METALLO CROMATO CHROMED METAL	 101 LEGNO TINTO CILIEGIO CHIARO TINGED LIGHT CHERRY WOOD	200 - Vetro di Murano bianco White Murano glass
 030 RAL 9005 NERO SEGNALE	 102 LEGNO TINTO CILIEGIO TINGED CHERRY WOOD	201- Vetro di Murano cristallo Transparent Murano glass
 032 RAL 9001 BIANCO CREMA	 103 LEGNO TINTO CILIEGIO SCURO TINGED DARK CHERRY WOOD	202 - Vetro di Murano ambra Amber Murano glass
 034 RAL 1015 AVORIO CHIARO	 108 LEGNO TINTO CILIEGIO EUROPA TINGED EUROPA CHERRY WOOD	203 - Vetro di Murano rosso Red Murano glass
 026 RAL 9006 ALLUMINIO BRILLANTE	 112 LEGNO TINTO NOCE CHIARO TINGED LIGHT WALNUT WOOD	204 - Vetro di Murano giallo Yellow Murano glass
 028 RAL 7039 GRIGIO QUARZO	 114 LEGNO TINTO NOCE TINGED WALNUT WOOD	206 - Vetro di Murano verde Green Murano glass
 035 RAL 2008 ROSSO - ARANCIO CHIARO	 115 LEGNO TINTO NOCE SCURO TINGED DARK WALNUT WOOD	208 - Vetro di Murano azzurro Blue Murano glass
 037 RAL 4006 PORPORA TRAFFICO	 131 LEGNO SBIANCATO WHITENED WOOD	210 - Vetro di Murano turchese Turquoise Murano glass
 038 RAL 1003 GIALLO SEGNALE	 132 LEGNO TINTO FAGGIO TINGED BEECH WOOD	212- Vetro di Murano blu Dark blue Murano glass
 039 RAL 2002 ARANCIO SANGUIGNO	 130 LEGNO TINTO WENGHÈ TINGED WENGÈ WOOD	
 040 RAL 5002 BLU OLTREMARE	 120 LEGNO LACCATO BIANCO OPACO LACQUERED MAT WHITE WOOD	
 042 RAL 5012 BLU LUCE	 121 LEGNO LACC. GRIGIO ALLUM. OP. LAC. MAT ALLUM. GREY WOOD	
 044 RAL 6029 VERDE MENTA	 122 LEGNO LACCATO NERO OPACO LACQUERED MAT BLACK WOOD	
 046 METALLIZZATO ORO		
 048 METALLIZZATO ARGENTO		